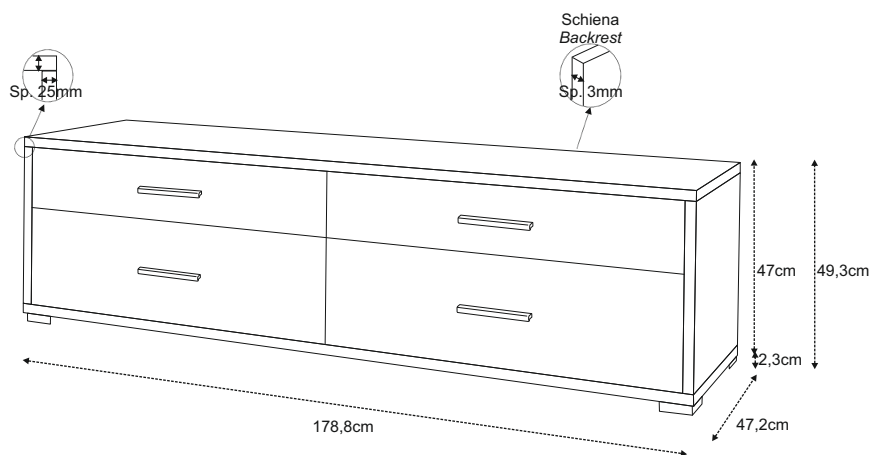
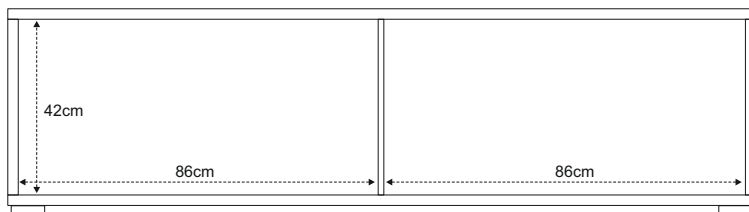


#### Misure / Measures



Utile interno cassetti superiori: h 13 - l 81 - p 38 cm  
Upper drawers usefull inside:

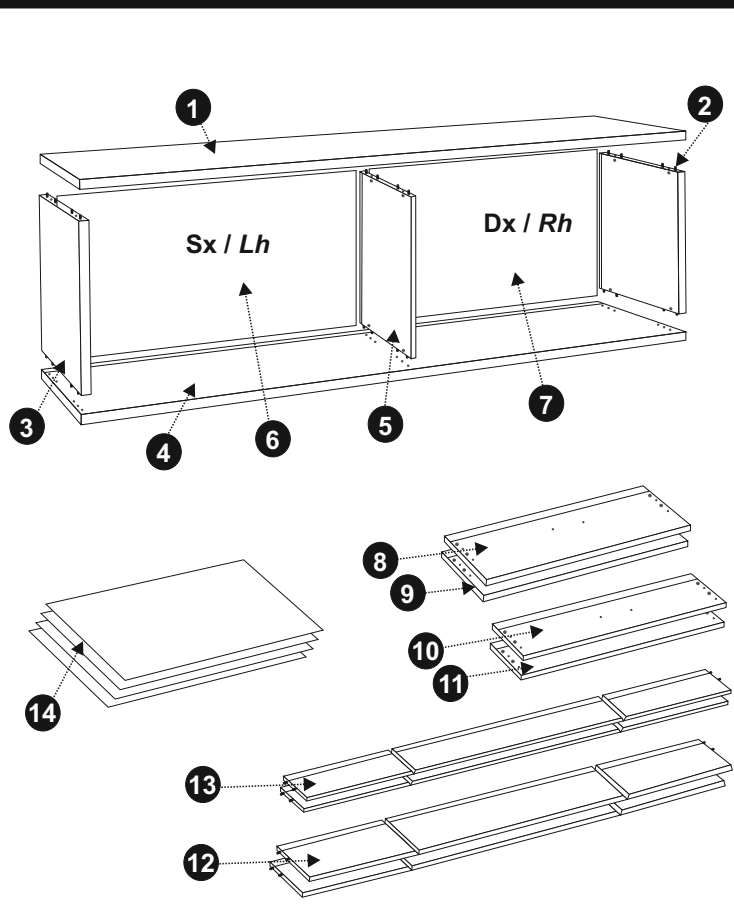
Utile interno cassetti inferiori: h 22 - l 81 - p 38 cm  
Lower drawers usefull inside:



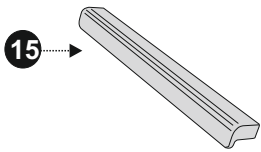


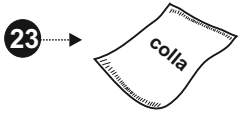

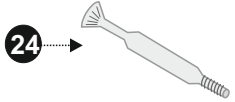





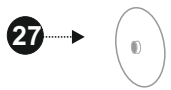
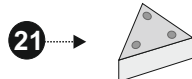
#### Dettagli / Details

- Struttura materiale in truciolare nobilitato
- Maniglie e piedini verniciati cromo satinato
- Guide cassetto in metallo
- Mobile in kit
- Material structure in engineered wood
- Chrome-plated feet and handles
- Metal drawer runners
- Kit furniture

#### Componenti / Elements

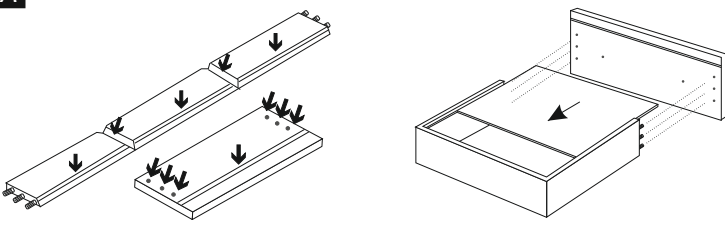


Pos.	Pezzi / Pcs	Descrizione / Description
1	1	Coperchio - Cover (1788 x 472 x 25mm)
2	1	Fianco dx - Rh Side (420 x 472 x 25mm)
3	1	Fianco sx - Lh Side (420 x 472 x 25mm)
4	1	Base (1788 x 472 x 25mm)
5	1	Tramezza - Partition Shelf (420 x 451 x 16mm)
6	1	Schiena - Backrest (872 x 437 x 3mm)
7	1	Schiena - Backrest (872 x 437 x 3mm)
8	1	Davanti dx - Rh Front Drawer (865 x 253 x 16mm)
9	1	Davanti sx - Lh Front Drawer (865 x 253 x 16mm)
10	1	Davanti dx - Rh Front Drawer (865 x 157 x 16mm)
11	1	Davanti sx - Lh Front Drawer (865 x 157 x 16mm)
12	2	Sponda Cass - Structure Drawer (834 x 400 x 14mm)
13	2	Sponda Cass - Structure Drawer (834 x 400 x 12mm)
14	4	Fondo Cassetto - Backrest Drawer (821 x 401 x 3mm)

Accessori / Equipment		Pos.	Pezzi / Pcs	Descrizione / Description
		15	4	Maniglia Handle
		16	8	Vite 4x20 Screw 4x20
		17	4	Guide cassetto Drawer runners
		18	8	Vite 6,3x13 Screw 6,3x13
		19	8	Vite 6,3x9 Screw 6,3x9
		20	24	Vite 3,5x20 Screw 3,5x20
		21	6	Piedi Feet
		22	18	Vite 4,5x16 Screw 4,5x16
		23	4	Colla Glue
		24	12	Perce per Eccentrico Cam Bolt
		25	4	Eccentrico sp. 16 Cam th. 16
		26	8	Eccentrico sp. 25 Cam th. 25
		27	12	Tappino Coprieccentrico Cam Covercap

### Istruzioni di montaggio / Assembly Instructions

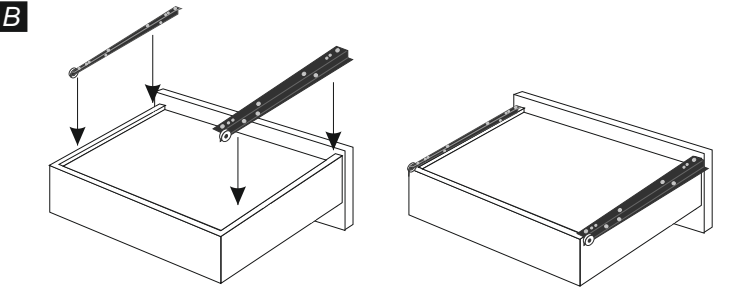
**A**



Distendere su un piano i davanti cassetto (8,9,10,11) e le sponde cassetto (12,13), ed applicare la colla (23) nei punti indicati. Chiudere le sponde sui fondi cassetto (14) con il lato colorato verso l'interno del cassetto, ed inserire i fianchi della sponda nel davanti.

Lay out the fronts drawer (8,9,10,11) and the structures (12,13), and apply the glue (23) where indicated. Close the structures on the drawer backrests (14) with the colored side facing the inside of the drawer. Insert the structure side on the front drawer.

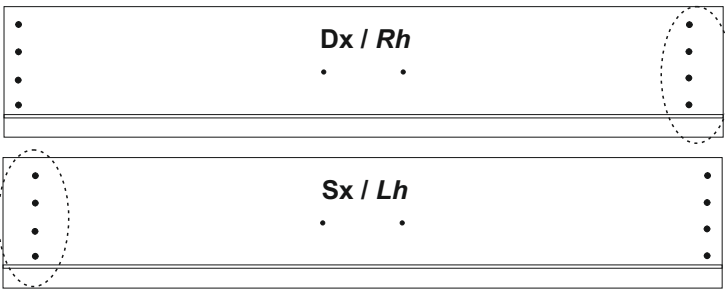
**B**



Capovolgere il cassetto e fissare le guide cassetto (17) sui bordi dx e sx sul fondo del cassetto con le viti 3,5x20 (20). Le guide vanno poste con le ruote rivolte verso l'esterno e retro del cassetto.

Flip the drawer and fasten the drawer runners (17) on the right and left edges on the bottom of the drawer with the screws 3,5x20 (20). The runners must be placed with the wheels pointing outwards and back of the drawer.

**C**



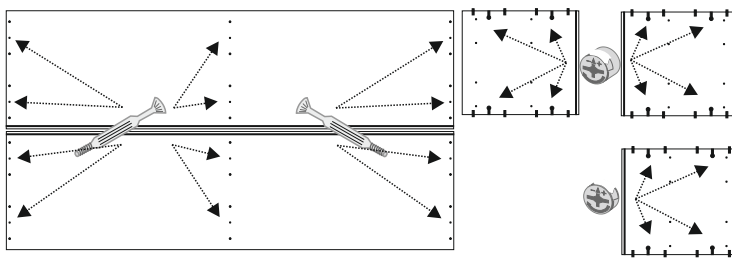
**Dx / Rh**

**Sx / Lh**

Per distinguere i cassetti sx dai dx: sul retro del fronte cassetto, controllare le forature poste sui bordi. Se i fori più distanti dal bordo sono sulla destra, è un cassetto dx, altrimenti è sx.

To distinguish the left from the right drawers; on the back of the drawer front, check the holes on the edges. If the holes farthest from the edge are on the right, it is a right drawer, otherwise it is left.

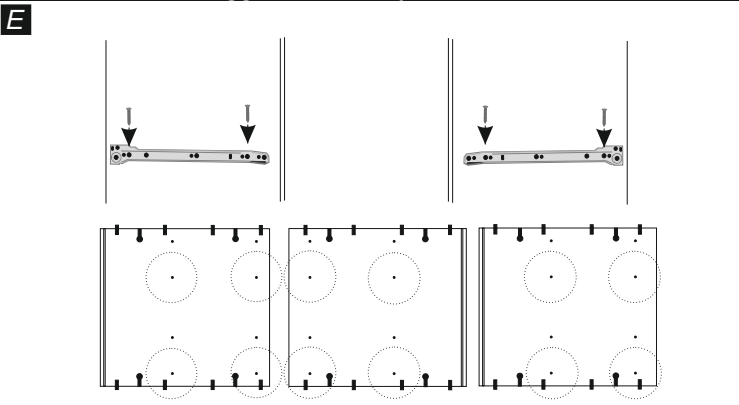
**D**



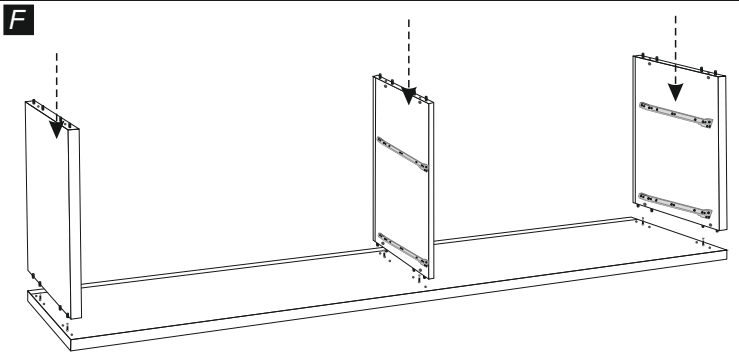
Avvitare i perni per eccentrico (24) nei fori su base (4) e coperchio (1). Avvitarli sino a fine corsa. Inserire gli eccentrici sp.25 (26) nei fori posti su fianchi dx e sx (2,3) e gli eccentrici sp.16 (25) sulla tramezza (5), con la freccia rivolta verso il bordo più vicino.

Screw the cam bolts (24) into the holes on the base (4) and the cover (1). Screw them up at the end of the stroke. Insert the cams th.25 (26) into the holes on the Rh and Lh sides (2,3) and the cams th.16 (25) into the holes on the partition side (5), with the arrow pointing toward the nearest edge.

Istruzioni di montaggio / Assembly Instructions

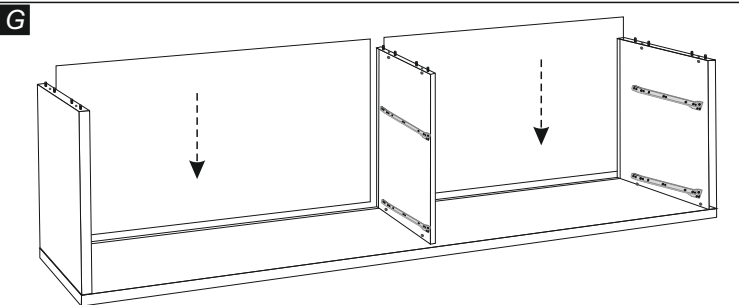


Fissare le guide cassetto (17) sui fianchi dx e sx (2,3) con le viti 6,3x13 (18), e sulla tramezza (5) con le viti 6,3x9 (19).  
 Fix the drawer runners (17) on the rh and lh sides (2,3) with screw 6,3x13 (18) and on the partition side (5) with screw 6,3x9 (19).



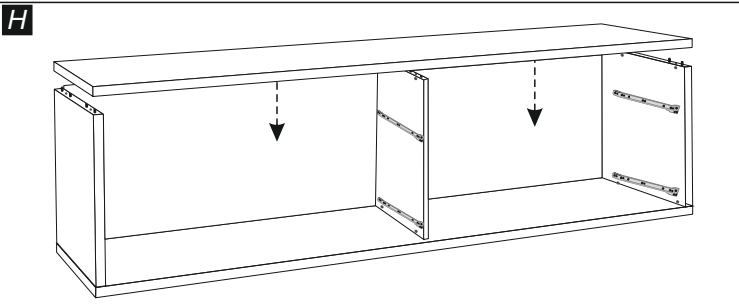
Appoggiare la base (4) su una superficie piana. Inserire la tramezza (5) ed i fianchi (2,3), infilando i perni (24) nei rispettivi fori.

Put the base (4) on a flat surface. Insert the partition (5) and the sides (2,3), by inserting it into the holes with the cam bolts (24).



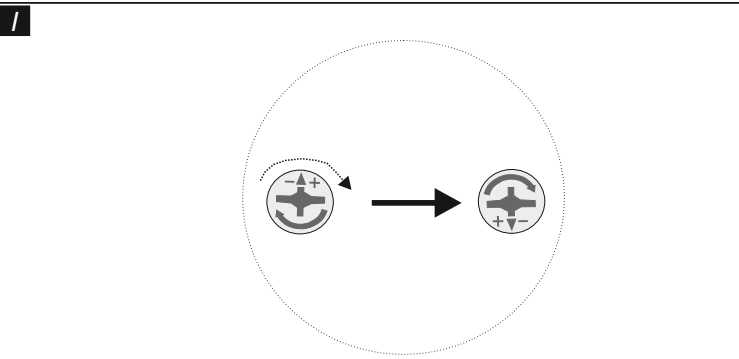
Inserire ora le schiene (6,7) facendole scorrere nelle guide poste sui fianchi e tramezza.

Insert the backrest (6,7) by sliding them into the guides located on the sides and partition.



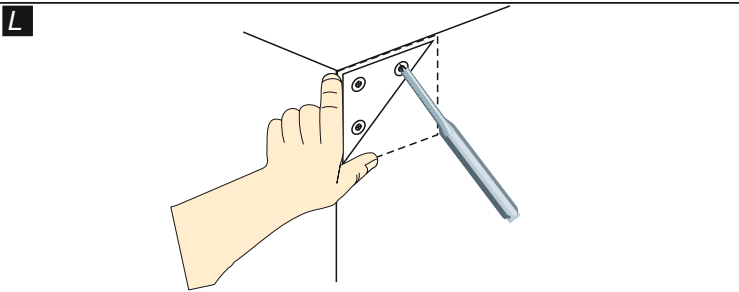
Chiudere il telaio così ottenuto con il coperchio (1) infilandolo nei rispettivi fori posti sui fianchi e tramezza con i perni per eccentrico (24).

Close the frame thus obtained with the cover (1) by inserting the cam bolts (24) in the respective holes on the sides and partition.



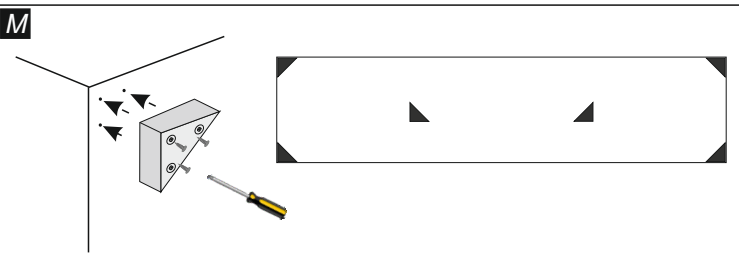
Ruotare ora in senso orario gli eccentrici (25,26) posti sui fianchi e sulla tramezza. Coprire quindi gli eccentrici con i tappini (27).

Turn the cams (25,26) located on the sides and the partition side in a clockwise direction. Cover now the cams with the caps (27).



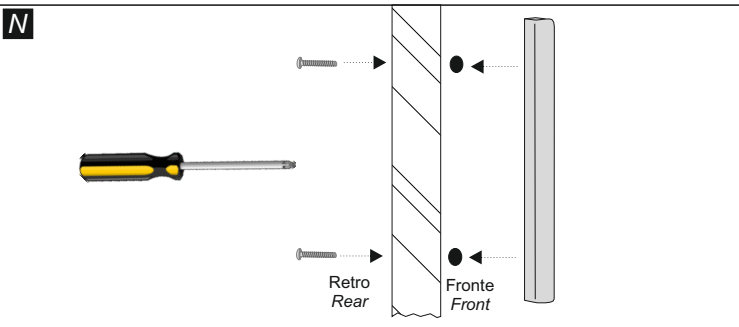
Sulla base, utilizzare la sagoma ritagliata precedentemente e posizionarla su un angolo della base. Fare dei fori nei tre centri con un punteruolo per agevolare la penetrazione delle viti. Ripetere l'operazione sugli altri angoli.

On the base, use the shape cropped previously and turning on the corners of the base flush with the sides. Mark the holes in the three centers with an awl to facilitate the penetration of the screws. Repeat the operation on the other corners.



Posizionare ora il piede (21) sui fori segnati sull'angolo della base. Fissare il piede con le viti 4,5x16 (22) (3 viti per piede). Ripetere l'operazione sugli altri angoli. I restanti piedi vanno inseriti centralmente sulla base.

Support the foot (21) on the holes marked on the corner of the base. Fix it using screws 4,5x16 (22) (3 screws for foot). Repeat the operation on the other corners. The remaining feet should be placed centrally on the base.



Fissare ora le maniglie (15) sui cassetti con le viti 4x20 (16).

Fix now the handles (15) on the drawers with the screws 4x20 (16).

Scheda Prodotto / Product Sheet

<b>PRODOTTO</b> <b>PRODUCT</b>	<b>COMPONENTI</b> <b>COMPONENTS</b>	<b>TIPOLOGIA E MATERIALI PER LA STRUTTURA</b> <b>TPOLOGY AND MATERIAL FOR THE STRUCTURE</b>	<b>TIPOLOGIA E MATERIALI DI RIVESTIMENTO SUPERFICI</b> <b>TPOLOGY AND COATING MATERIAL SURFACES</b>	<b>TIPOLOGIA E MATERIALI PER I BORDI</b> <b>TPOLOGY AND MATERIAL FOR THE EDGES</b>
Mobile multiuso <i>Multiuse cabinet</i>	Fianchi e Tramezza <i>Sides and Partition Shelf</i>	Truciolare nobilitato <i>Engineered wood</i>	Carta impregnata come resine melaminiche <i>Paper impregnated with melanine resins</i>	Carta impregnata con resine termoplastiche e termoindurenti o ABS <i>Paper impregnated with thermoplastics and thermosetting resins or ABS</i>
	Top			
	Base			
	Frontali <i>Front</i>			
	Schiena <i>Backrest</i>	Pannello fibrolegnoso <i>Panel wood fiber</i>	Trattamento superficiale idrofobizzante con paraffina <i>Surface treatment hydrophobicizing with paraffin</i>	

<b>ALTRE CARATTERISTICHE</b> <b>OTHER CHARACTERISTICS</b>	<b>USO</b> <b>USE</b>	<b>PULIZIA</b> <b>CLEANING</b>	<b>SMALTIMENTO</b> <b>DISPOSAL</b>
Materiale di classe E1: bassa emissione di formaldeide. Questi pannelli possono essere utilizzati senza causare una concentrazione di equilibrio nell'aria della camera di prova (definita nella norma UNI EN 717-1) maggiore di 0,1 ppm, limite raccomandato all'Organizzazione Mondiale della Sanità per gli ambienti di vita e soggiorno. <i>Material class E1: low formaldehyde emissions. Class E1 panels can be used without causing an equilibrium concentration in the air in the test chamber (defined in the UNI EN 717-1) greater than 0.1 ppm, limit recommended by the World Health Organization for life and living environments.</i>	Mobile multiuso <i>Multiuse cabinet</i>	Utilizzare panno inumidito con alcool diluito o con prodotti per la pulizia delle superfici lavabili, purché privi di abrasivi e/o solventi. <i>Use cloth moistened with alcohol diluted or with cleaning products for the washable surfaces, if they are free of abrasives and/or solvents</i>	Al termine del ciclo di vita, il prodotto può essere conferito alla raccolta differenziata o speciali piattaforme RSU <i>At the end of the life cycle the product may be conferred on the differentiated collection or special platforms RSU</i>

**ATTENZIONE**

Il mobile va appoggiato su superfici perfettamente piane ed addossato ad una parete. Se al momento dell'apertura della confezione dell'imballo si evidenziassero anomalie delle parti strutturali occorre contattare il fornitore prima del suo utilizzo.

**WARNING**

The cabinet must be supported on surfaces perfectly flat and leaned against a wall. If at the time of the opening of the packaging, it yields anomalies of structural parts you need to contact the supplier before its use.



**SARMOG s.r.l.**

Via Pizzamiglia, 7  
42016 S.Girolamo di Guastalla (RE) - Italy

Tel +39 0522 228058  
Fax +39 0522 228442

Web www.sarmog.com  
E-mail info@sarmog.com

**SARMOG**  
L I F E S T Y L E H O M E